



rennu[®]


CONFORT CASA

 SISTEMA BIOCLIMATICO



Chi siamo

Con sede a Monopoli (BA), nel cuore della Puglia, **CONFORT CASA** è una delle aziende leader del settore nella produzione di sistemi bioclimatici, tetti avvolgibili, tende da sole, pergole, vetrate a ghigliottina e tende a cerniera.

Grazie al suo team di esperti, agli elevati standard qualitativi e all'approccio orientato alla soddisfazione del cliente, offre soluzioni innovative e durature per tutti i tipi di spazi.

CONFORT CASA rende gli spazi esterni estetici e funzionali offrendo soluzioni adatte ad ogni esigenza con la sua ampia gamma di prodotti.

Grazie a moderne tecniche di produzione e ad elevate conoscenze ingegneristiche, l'azienda realizza ogni prodotto con una qualità eccellente e sviluppa costantemente soluzioni innovative grazie alla sua esperienza nel settore.

CONFORT CASA, che rafforza costantemente la propria rete produttiva con nuovi investimenti e attrezzature tecnologiche, mantiene il passo con l'evoluzione delle tecnologie migliorando costantemente il proprio stabilimento.

Il suo obiettivo è trasformare gli spazi abitativi con prodotti di qualità e affidabili, mantenendo sempre la soddisfazione del cliente al massimo livello.



• **Specifiche tecniche**

I profili in alluminio impiegati nel sistema sono 6063-76 F25 (durezza Brinell 75-80), con elementi di collegamento adeguati e durevoli. .. Tutti i profili in alluminio sono cromati, ,, trattati con olio acido e verniciati a polvere elettrostatica prima della verniciatura. .. Sono disponibili tutte le opzioni di verniciatura RAL, ,, texture speciali e alternative di colore esclusive. .. I gruppi di viti e bulloni utilizzati nel sistema sono in acciaio inossidabile cromato (inox). .. I pannelli possono essere aperti assialmente con un angolo minimo di 95-110 gradi (regolabile), ,, impedendo l' "ingresso della luce solare dalla facciata. .. Nel nostro sistema si utilizza una guarnizione in EPDM. .. Durante il movimento delle lamelle, ,, polvere e acqua vengono trattenute nella parte superiore. .. La scanalatura interna delle lamelle è stata progettata appositamente per prevenire la fuoriuscita del materiale. .. In condizioni normali, ,, il sistema può essere installato in piano o inclinato, ,, se desiderato. .. Grazie alle scanalature su tutti e quattro i lati, ,, l' "ingresso dell' "acqua è impedito senza necessità di inclinazione. .. Gli accessori metallici vengono prima zincati e poi verniciati a forno elettrostatico. .. Tra il motore e il meccanismo in movimento è previsto un movimento della cinghia di distribuzione di 966 kg. .. Opzionalmente, ,, all' "interno delle lamelle può essere utilizzata un' "imbottitura in schiuma di poliuretano per l' "isolamento termico. .. Il sistema offre una garanzia di 2 anni sul motore e sulla meccanica. .. Ogni modulo del sistema è composto da profili portanti verticali e orizzontali. .. I supporti principali orizzontali da 170x170 sono progettati specificamente come 157x240. .. I moduli del sistema devono possedere proprietà statiche per sostenere un carico distribuito di 50 kg + 35 kg/m² e un carico del vento di 50 kg/m². .. Il silicone da utilizzare per l' "assemblaggio dei raccordi per grondaie deve essere a base poliuretanica e avere proprietà neutre. .. Le viti per l' "applicazione della flangia devono essere tasselli o barre in acciaio rivestiti M12x10 con rivestimento zincato, ,, per garantire la protezione dell' "isolamento del pavimento. .. Il sistema è facile da installare, ,, poiché non richiede tagli a 45°, ,, evitando angoli nelle giunzioni delle scanalature. .. Questo semplifica notevolmente l' "isolamento, riducendo il rischio di vulnerabilità all' "acqua. I LED in silicone Samsung da 12 Volt (isolati) consentono un facile controllo dei livelli di luminosità e dei gradi di oscuramento della luce tramite il telecomando DIMMER, ,, risultando adatti a tutte le condizioni atmosferiche.



Comfort e qualità della vita

I sistemi di ombreggiamento offrono protezione dai nocivi raggi UV del sole e prevengono il surriscaldamento.

Ciò consente di trascorrere più tempo in modo confortevole all'aperto, per periodi prolungati.

Creare un'area fresca e ombreggiata, in particolare durante i mesi estivi, migliora la qualità della vita sia in casa che sul luogo di lavoro.

Estetica e valorizzazione

Estetica e valorizzazione

I sistemi bioclimatici e a pergola accrescono il valore di edifici, spazi aperti e luoghi di lavoro proficui come bar e ristoranti, migliorandone anche l'aspetto estetico.

Design moderni ed eleganti rendono gli ambienti abitativi più attraenti e funzionali.

In particolare, i sistemi a pergola e le tende da sole offrono soluzioni decorative e pratiche per giardini, terrazze e balconi, contribuendo così ad aumentare il valore complessivo del vostro immobile.

Salute e sicurezza. Salute e sicurezza.

Protegersi dagli effetti dannosi del sole è essenziale per la salute della pelle.

I sistemi di ombreggiamento diminuiscono il rischio di cancro della pelle limitando l'esposizione ai raggi UV. Inoltre, proteggono i mobili e gli altri oggetti da esterno dai danni causati dal sole, prolungandone così la durata.

Alta efficienza energetica.

I sistemi di ombreggiamento prevengono il surriscaldamento degli ambienti interni, limitando l'uso dell'aria condizionata e favorendo il risparmio energetico.

Questo contribuisce a diminuire le spese energetiche e promuove la sostenibilità ambientale.

Nei mesi invernali, i sistemi di ombreggiamento regolabili permettono l'ingresso della luce solare, assicurando un riscaldamento naturale e abbattendo i costi di riscaldamento.

Flessibilità e ambito di applicazione

Flessibilità e ambito di applicazione

I sistemi di ombreggiamento forniscono soluzioni versatili per adattarsi alle varie condizioni atmosferiche.

I sistemi retrattili possono essere regolati in base alle condizioni meteorologiche, permettendo di utilizzare gli spazi esterni in tutte le stagioni.

Grazie alla protezione da pioggia, vento e sole, è possibile sfruttare gli spazi esterni in modo più dinamico.

Espansione delle aree sociali

I sistemi di ombreggiamento generano ambienti ottimali per eventi sociali e riunioni familiari.

Ampie zone ombreggiate rendono le attività all'aperto più gradevoli e favoriscono la socializzazione.

Questo rafforza i legami sociali e arricchisce la vita comunitaria.



Rotazione dell'asse del punto di bordo

Questa innovativa tecnologia di rotazione assicura l'applicazione più efficiente delle funzioni di integrazione, durata, isolamento e tenuta ad alta pressione.



Sistema di drenaggio dell'acqua con un design estetico.



Il sistema a doppia rotaia progettato su misura consente un'apertura fino a 8,5 m.

Le lamelle motorizzate impiegate nei sistemi bioclimatici sono progettate per aprirsi e chiudersi.

Queste lamelle possono essere regolate per gestire la luce solare e la ventilazione.

Offrono inoltre protezione da pioggia, vento e altri fattori esterni.

Possono essere controllate da remoto, consentendo agli utenti di rispondere prontamente alle condizioni meteorologiche.

I sistemi regolano la temperatura interna mediante il controllo della luce solare.

Inoltre, sia in posizione aperta che chiusa, attenuano gli effetti della luce solare per creare un ambiente confortevole.

Proprietà statiche di Rennu

Proprietà Statali Rennu c.

Norma di prova di resistenza al carico del vento UNE-EN 13659:2004 Classe 6 // Sono state testate le norme fino a 112 km/h. Non sono state riscontrate fratture.

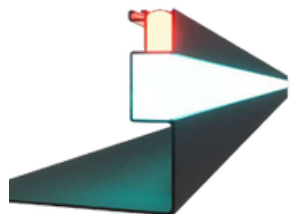
Norma di prova di resistenza al carico della neve EN-1999 EUROCODICE 9 // 100 kg/m² (incluso il proprio peso) progettazione di strutture in alluminio

Norma per il test della pioggia UNE-EN 12056-3 // (0,03 l/s max.) Pioggia intensa e costante circa 108 l.m²/h (strutture + listelli)

Scarico dell'acqua piovana L'acqua viene diretta verso i profili del canale tramite specifiche scanalature presenti sui profili lamellari in alluminio. Da questo punto, l'acqua viene drenata e trasferita alle gambe verticali del supporto.

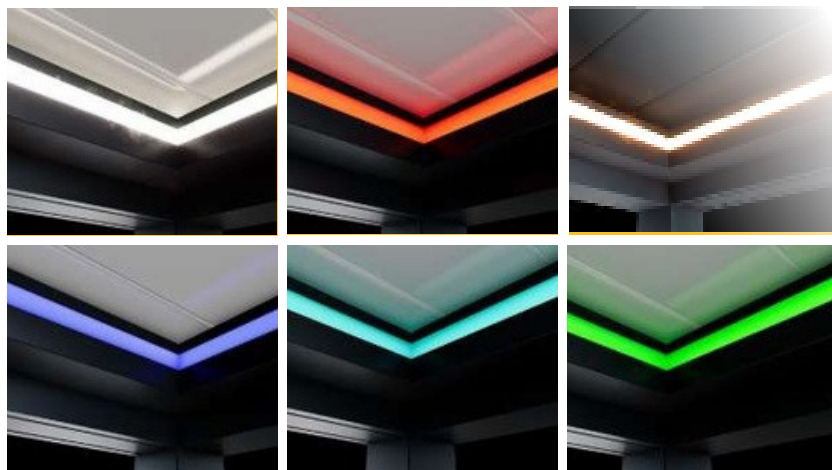
Sicurezza degli scarichi e delle linee elettriche nascoste.





Illuminazione bidirezionale

Modalità colore diverse

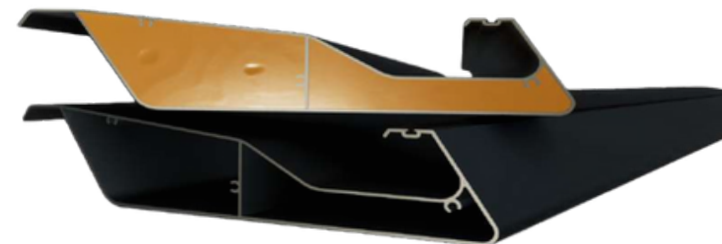


Le pergole bioclimatiche sono equipaggiate con tecnologia LED e sistemi opzionali di illuminazione ambientale singola, doppia o tripla.

Scegli l'illuminazione in base al tuo stato d'animo.

È possibile illuminare esclusivamente il soffitto o l'intero ambiente, regolare i colori della luce in base alle proprie preferenze con i LED RGB, oppure modulare il livello di luce e la luminosità desiderati tramite un dimmer.

La decisione è completamente tua.



Pannelli isolanti lamellari

Il materiale isolante di riempimento può essere applicato all'interno dei pannelli mobili del tetto e delle pareti doppie del sistema.

Grazie a questa opzione, il sistema risulta idoneo a tutte le condizioni climatiche.

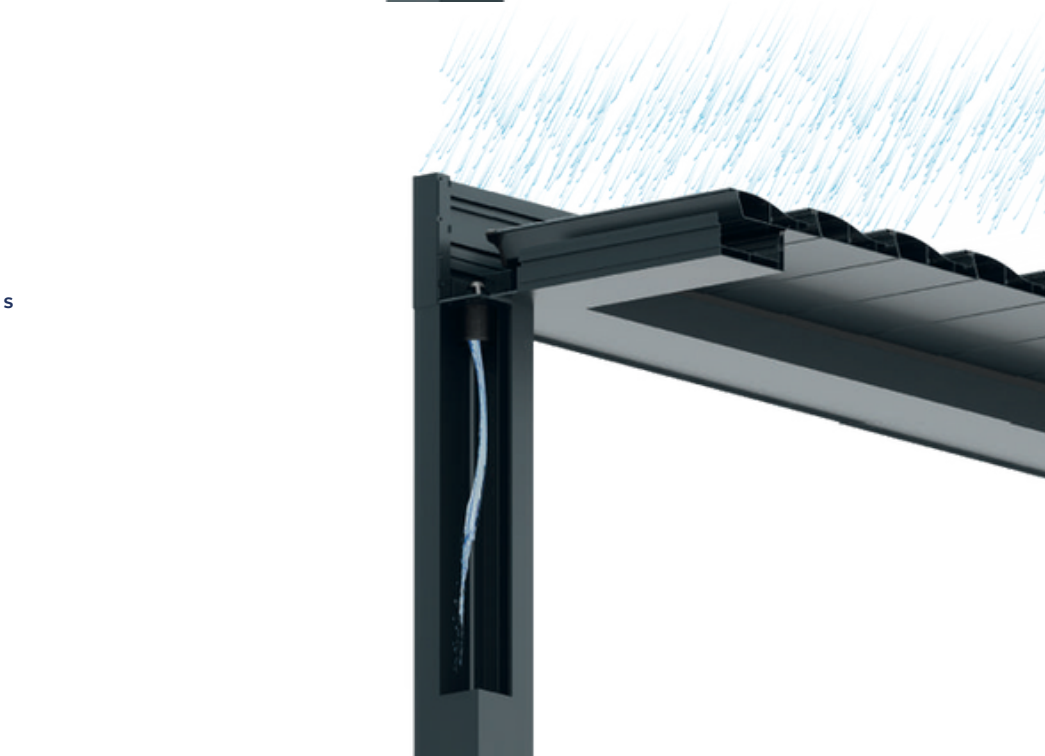
|





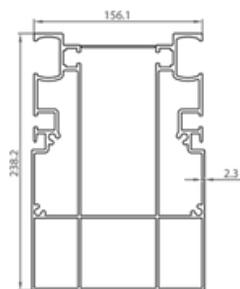
SISTEMA DI DRENAGGIO DELLE ACQUE PIOVANE

I sistemi di raccolta dell'acqua piovana sono progettati per raccogliere l'acqua piovana. L'acqua viene convogliata dai pannelli verso le grondaie. L'acqua raccolta viene trasferita all'esterno attraverso il profilo di colata. Il processo di intaglio viene applicato al profilo della grondaia e al profilo della colonna per dirigere l'acqua piovana all'esterno.

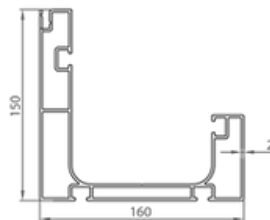




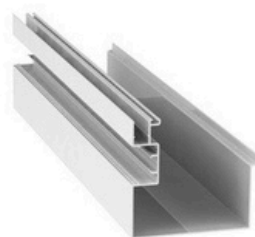
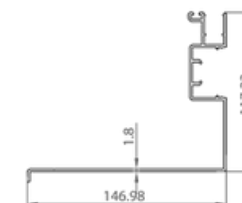
RENU Ray RENU
Rail Codice
prodotto: 3739 Peso
kg/m: 11,763 (238 x
156 x 2,3 mm)



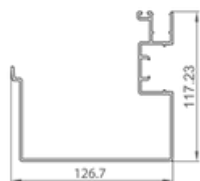
RENU Oluk RENU
Grondaia Codice
prodotto: 3740 Peso
kg/m: 4,575 (150 x
160 x 2,0 mm)



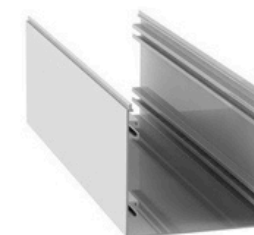
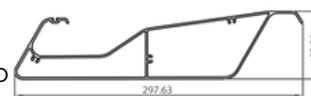
RENU Oluk Led Eki RENU
Gutter Led Attachment
Codice prodotto: 3736 Peso
kg/m: 1,950 (117 x 167 x 1,8
mm)



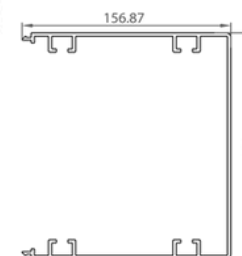
RENU Ray Oluđu
RENU Rail Grondaia
Codice prodotto:
3735 Peso kg/m:
2,162 (117 x 127 x 1,8
mm)



PANNELLO PANNELLO
Codice prodotto:
3738 Peso kg/m:
4,400 (70 x 298 x 2
mm)



RENU Direk RENU
Colonna Codice
prodotto: 3737 Peso
kg/m: 4,150 (170 x
160 x 2,5 mm)





Copertura per palo
RENUU

Product Code: 3733

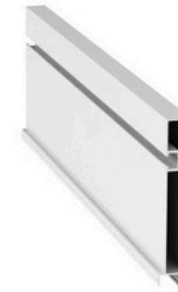
Peso kg/m: 1,250
(170 x 10 x 2,5 mm)



Canale RENUU C

Product Code: 3731

Peso kg/m: 1,900
(80 x 65 x 3,5 mm)



Attacco per grondaia
RENUU

Product Code: 3734

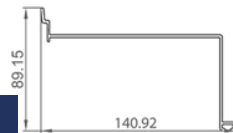
Peso kg/m: 1,900
(156 x 22 x 1,6 mm)



Copertura motore
RENUU

Product Code: 3732

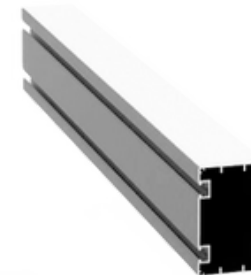
Peso kg/m: 1,300
(89 x 141 x 2,0 mm)



RENUU Ray Eki

Product Code: 3730

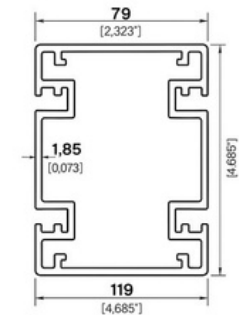
Peso kg/m: 1,200
(161 x 29 x 1,8 mm)



RENUU Middle Carrier

Product Code: 5936

Peso kg/m: 2,800
(80 x 120 x 1,8 mm)





Laser con copertura laterale per grondaia Oluk Yan Kapak Laser

Codice prodotto: **SLIDE-001**



Laser di fissaggio anteriore della guida

Codice prodotto: **SLIDE-002**



Laser per la fissazione della schiena del binario.

Codice prodotto: **SLIDE-003**



Piastra di precompressione della temporizzazione

Codice prodotto: **SLIDE-004**



Fissaggio posteriore con sincronizzazione.

Codice prodotto: **SLIDE-005**



Pannello laser orizzontale ad arco, pannello in pizzo fisso più ritirato.

Codice prodotto: **SLIDE-006**



Laser per tubi a motore quadrato.

Codice prodotto: **SLIDE-007**



Laser per tubi circolari con motore

Codice prodotto: **SLIDE-008**



Laser per la parte superiore e inferiore del piede

Codice prodotto: **SLIDE-009**



Laser x Piede Centrale

Codice prodotto: **SLIDE-010**



Laser a pistone lineare

Codice prodotto: **SLIDE-011**



Pannello bioclimatico con pistone in plastica laterale.

Codice prodotto: **SLIDE-012**



Forbici laser

Codice prodotto: **SLIDE-013**



Fune in acciaio

Codice prodotto: **SLIDE-014**



Anello in corda d'acciaio

Codice prodotto: **SLIDE-015**



M6X12 A2 Setkur

Codice prodotto: **SLIDE-016**



Albero ruota Krom

Codice prodotto: **SLIDE-017**



Ruota con cuscinetto 608 ZZ

Codice prodotto: **SLIDE-018**



Vite per ruota 6X12 HB

Codice prodotto: **SLIDE-019**



Rullo di sincronizzazione

Codice prodotto: **SLIDE-020**



Cuscinetto a rullini

Codice prodotto: **SLIDE-021**



Testa del tubo

Codice prodotto: **RENNU-022**



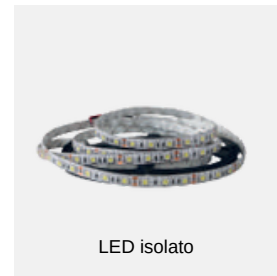
Ingranaggio del tubo

Codice prodotto: **RENNU-023**



Bordo dell'ingranaggio di distribuzione del tubo.

Codice prodotto: **SLIDE-024**



LED isolato

Codice prodotto: **SLIDE-025**



Copertura superiore a LED

Codice prodotto: **SLIDE-026**



Bordo di copertura LED

Codice prodotto: **SLIDE-027**



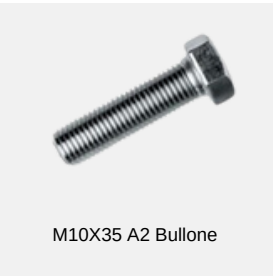
Dado in fibra M8

Codice prodotto: **SLIDE-028**



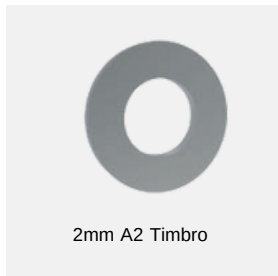
M10 Dado quadrato saldato

Codice prodotto: **RENNU-029**



M10X35 A2 Bullone

Codice prodotto: **RENNU-030**



2mm A2 Timbro

Codice prodotto: **SLIDE-031**



Dado saldato quadrato M8

Codice prodotto: **SLIDE-032**



M8X16 Inbus

Codice prodotto: **SLIDE-033**



Stoppino per grondaia

Codice prodotto: **SLIDE-034**



Pannello di Stoppino

Codice prodotto: **SLIDE-035**



M10 Fiberli Somun

Codice prodotto: **RENNU-036**



Pistone lineare

Codice prodotto: **RENNU-037**



Pistone lineare automatico

Codice prodotto: **RENNU-038**



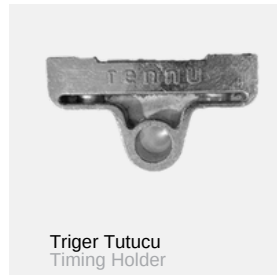
Pistone pannello di controllo

Codice prodotto: **RENNU-039**



T10X16 Cinghia distribuzione

Codice prodotto: **RENNU-040**



Triger Tutucu
Timing Holder

Codice prodotto: **RENNU-044**



Triger Ön Gerdirici Aparatı
M10 Fiber Nut

Codice prodotto: **RENNU-045**



Viti per truciolato 5X30

Codice prodotto: DIAPOSITIVA-046



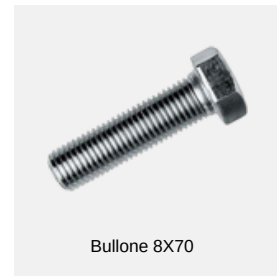
Giunto per cavi LED in silicone plastico

Codice prodotto: DIAPOSITIVA-047



Copertura LED integrata

Codice prodotto: SLIDE-048



Bullone 8X70

Codice prodotto: DIAPOSITIVA-049



10X50 Vite

Codice prodotto: SLIDE-050



Supporto a muro

Codice prodotto: SLIDE-051



Scarico dell'acqua superiore del piede.

Codice prodotto: SLIDE-052



Scarico dell'acqua nella parte inferiore del piede

Codice prodotto: DIAPOSITIVA-053



Plastica anteriore per binario in plastica

Codice prodotto: SLIDE-054



Viti in PVC

Codice prodotto: SLIDE-055



Cavo supplementare per rotaia e pistone

Codice prodotto: DIAPOSITIVA-056



Bullone M10X20 esagonale

Codice prodotto: DIAPOSITIVA-057



Pannello della Ruota Centrale

Codice prodotto: DIAPOSITIVA-058



Vite laser a pistone

Codice prodotto: DIAPOSITIVA-059



Laser per giunti di grondaia

Codice prodotto: SLIDE-060



Viti autofilettanti con testa a rondella 3x9x16

Codice prodotto: SLIDE-061



VITE INTELLIGENTE 3X9X16 SENZA TAPPO

Codice prodotto: SLIDE-062



Pannello di controllo bioclimatico a forbice

Codice prodotto: DIAPOSITIVA-063



Giunto breve

Codice prodotto: DIAPOSITIVA-064



Giunto esteso

Codice prodotto: DIAPOSITIVA-065



Pannello bioclimatico a forbice in plastica laterale

Codice prodotto: DIAPOSITIVA-066



Motore Somfy TAIRUS 120

Motore Somfy Bio 120 Nw

Motore Somfy Rts 120 Nw



Motore Cuppon 120 Nw

Motore Mosel R120 Nw

**Elettronica per motori Mosel
120 Nw**



Telecomando Somfy RTS 1 canale

Telecomando Somfy RTS 5 canali

Telecomando Somfy Rts 16 Kanalli



Telecomando Mosel 1 canale

Telecomando Mosel 5 canali

Telecomando Mosel a 9 canali

Telecomando Mosel digitale a 16 canali



Telecomando Cuppon 16 canali digitale



Grazie al design innovativo della rotaia a doppia testa, abbiamo integrato i due sistemi in un unico profilo di rotaia, eliminando completamente il problema dell'isolamento tra di essi.



Grazie al sistema Rail System appositamente concepito, è possibile connettere tra loro numerosi moduli con una struttura minima di piedi e travi. Questo conferisce un aspetto ampio sia sul tetto che nell'ambiente circostante. Nei sistemi con più moduli, le fondamenta e le travi visibili sono ridotte del 50%.

Pistone	Massimo IP68
Classe IP	Incorporato (elettrico)
Peso	1,413 kg
Approvazione	IEC 60601-1:2012 EN 60601-1:2006+A12:2014 ANSI/AAMI ES 60601-1:2005(R)2012 e A1:2012 C1:2009/(R)2012 e A2:2010/(R)2012
Utilizzo Ciclo operativo	
Temperatura operativa	10%.max.2min.continuous working and 18 min.off
Temperatura di esercizio	+5 ° C to 50° C
Temperatura di emergenza	-10°C to 50°C
Scatola di controllo per supporto	Compatibile con la scatola di controllo BIBUS.





PROFILI BIOCLIMATICI RENUU

1



Rennie Ray

Peso kg/m: 11,763
(238 x 156 x 2,3 mm)

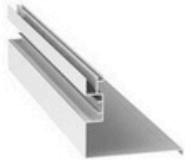
2



Rennu Groove

Peso kg/m: 4,575
(150 x 160 x 2,0 mm)

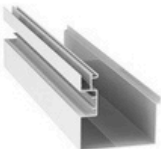
3



Attacco LED per grondaia Rennu.

Peso kg/m: 1,950 (117 x 167 x 1,8 mm)

4



Scanalatura della rotaia Rennu

Peso kg/m: 2,162 (117 x 127 x 1,8 mm)

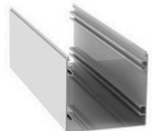
5



Pannello scorrevole

Peso kg/m: 4,400 (70 x 298 x 2,0 mm)

6



Renu Diretta

Peso kg/m: 4,150
(170 x 160 x 2,5 mm)

7



Copertura del palo Rennu

Peso kg/m: 1,250
(170 x 10 x 2,5 mm)

8



Canale Rennu C

Peso kg/m: 1,900
(80 x 65 x 3,5 mm)

9



Attacco per grondaia Rennu.

Peso kg/m: 1,900 (156 x 22 x 1,6 mm)

10



Copertura motore Rennu

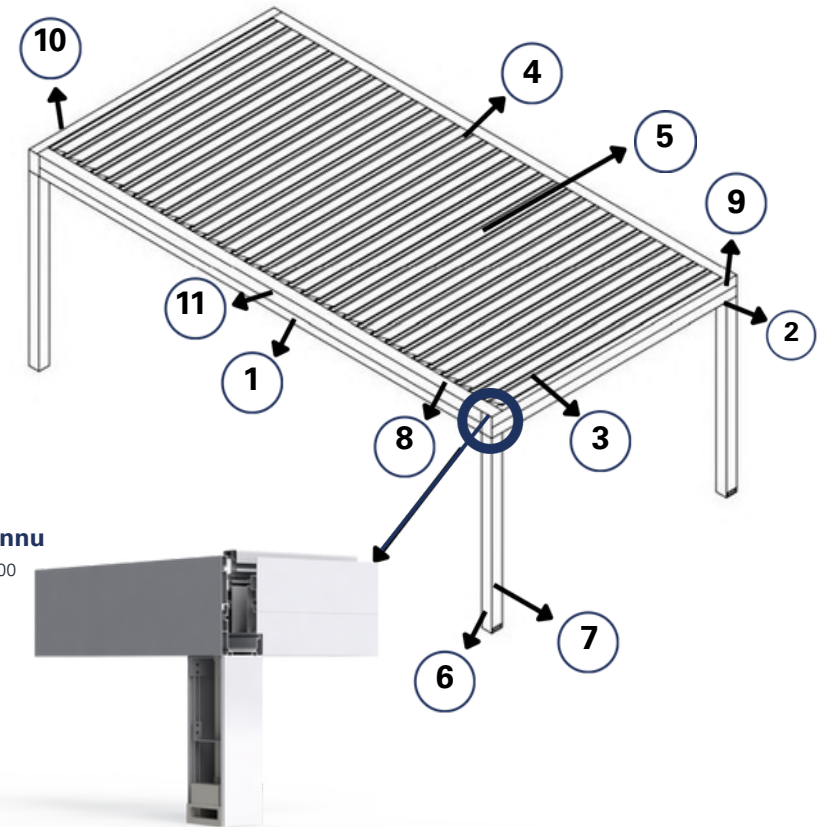
Peso kg/m: 1,300 (89 x 141 x 2,00 mm)

11

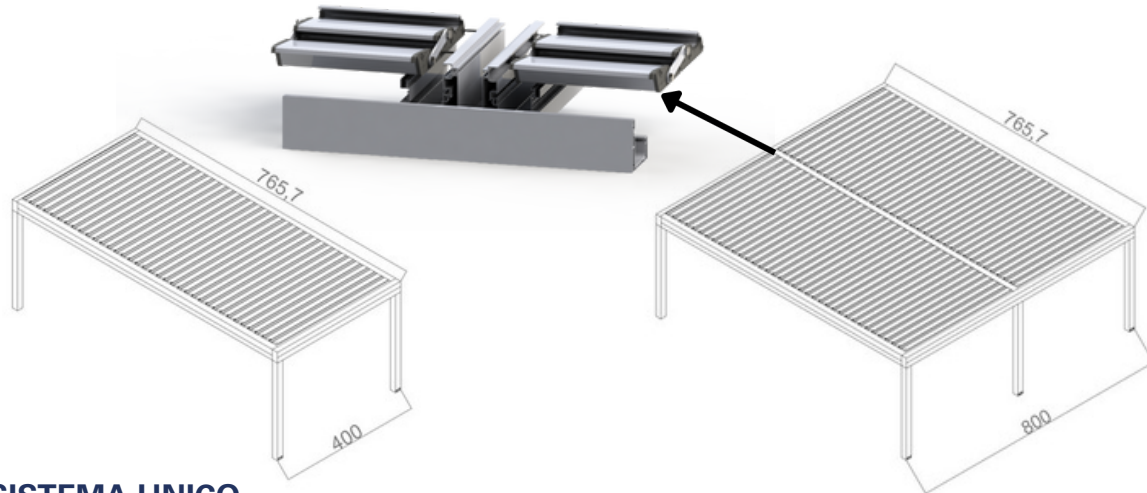


Rennu Ray Eki

Peso kg/m: 1,200
(161 x 29 x 1,8 mm)



TETTO AVVOLGIBILE BIOCLIMATICO



SISTEMA UNICO

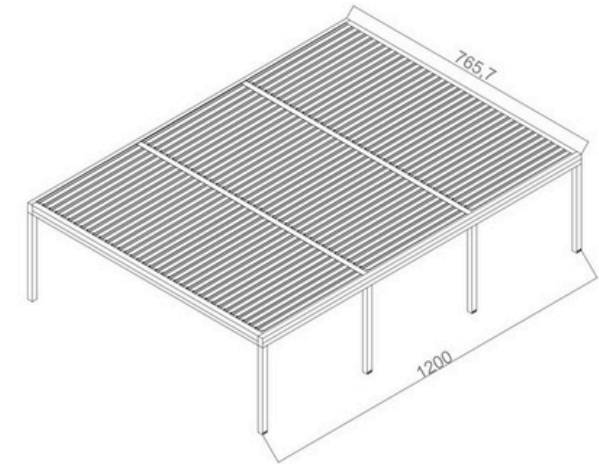
Apertura **Max. 400 cm**

Espansione **Max. 765,7 cm**

SISTEMA DOPPIO

Apertura **Max. 800 cm**

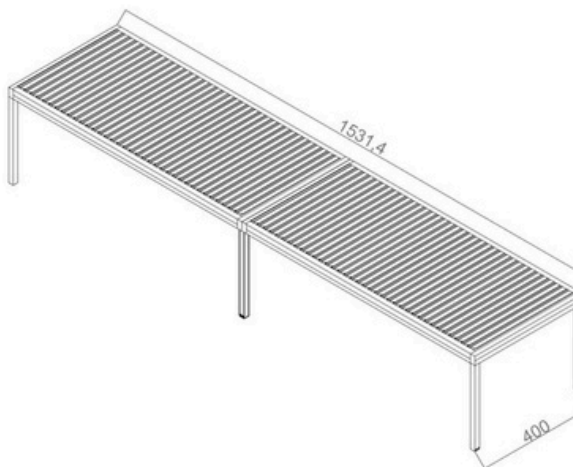
Espansione **Max. 765,7**



SISTEMA TRIPLO

Apertura **Max. 1200**

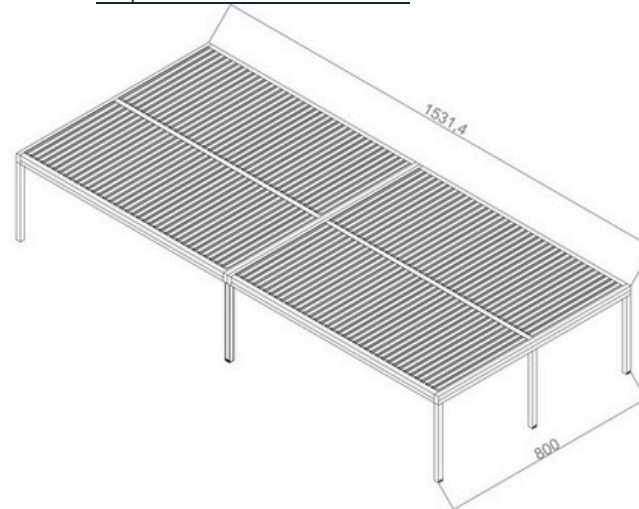
Espansione **Max. 765,7**



SISTEMA DOPPIO

Apertura **Max. 400 cm**

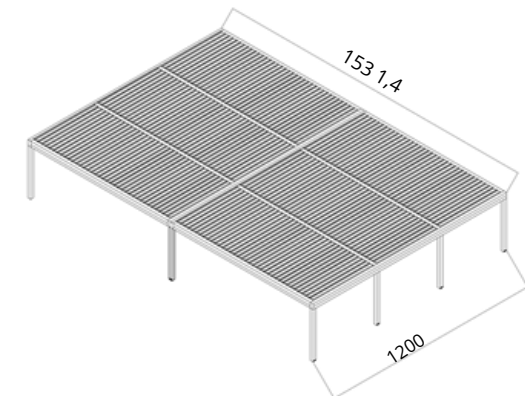
Espansione **Max. 1531,4 cm**



SISTEMA QUADRUPLO

Apertura **Max. 800 cm**

Espansione **Max. 1531,4 cm**

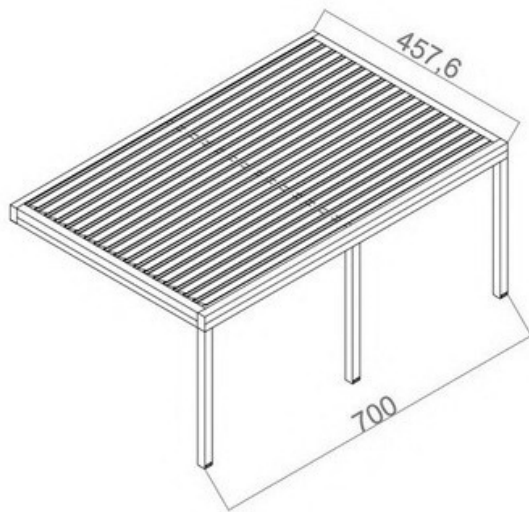
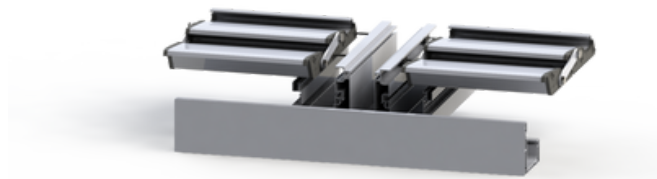


SISTEMA A SEI

Apertura **Max. 1200 cm**

Espansione **Max. 1531,4 cm**

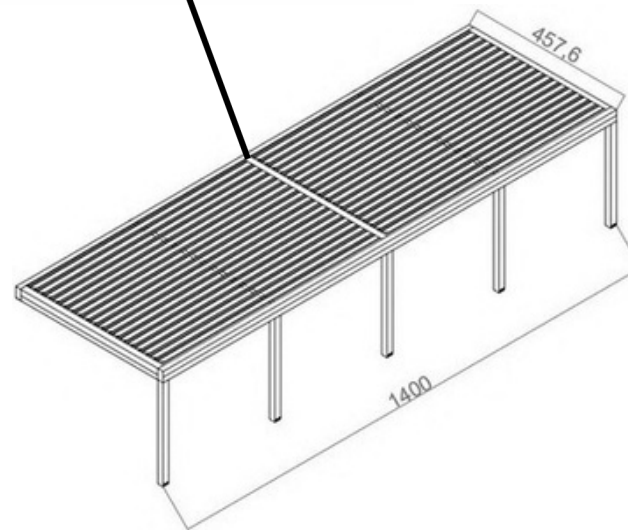
TETTO AVVOLGIBILE BIOCLIMATICO



SISTEMA UNICO

Anteriore **Max. 700 cm**

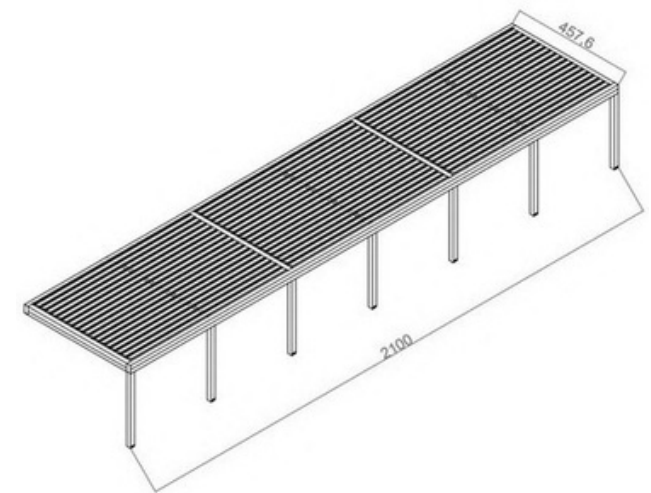
Espansione **Max. 457,6 cm**



SISTEMA DOPPIO

Anteriore **Max. 1400 cm**

Espansione **Max. 457,6 cm**



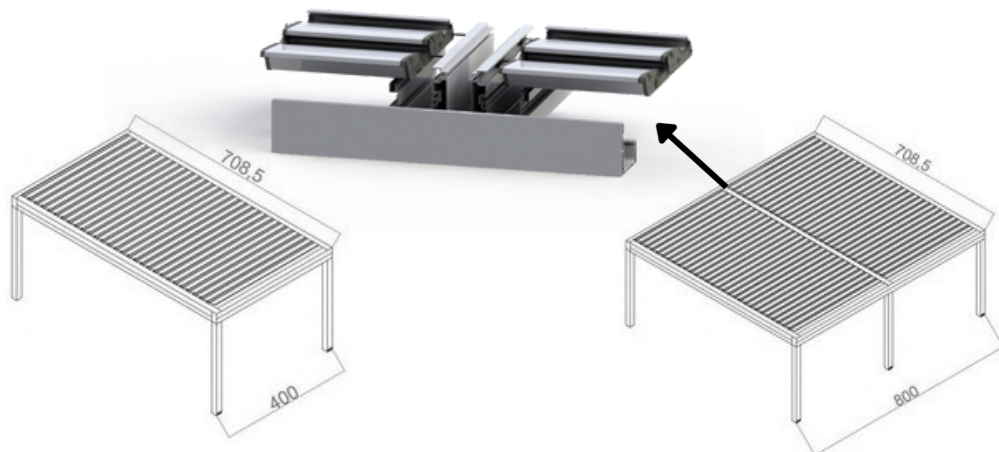
SISTEMA TRIPLO

Anteriore **Max. 2100 cm**

Espansione **Max. 457,6 cm**



BIOCLIMATICO A PISTONE



SISTEMA UNICO

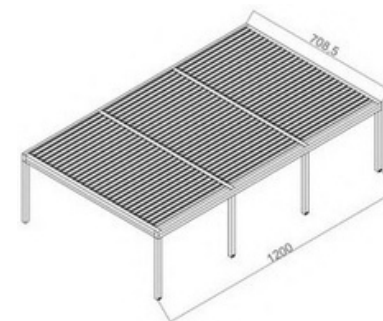
Anteriore **Max. 400 cm**

Espansione **Max. 708,5 cm**

SISTEMA DOPPIO

Anteriore **Max. 800 cm**

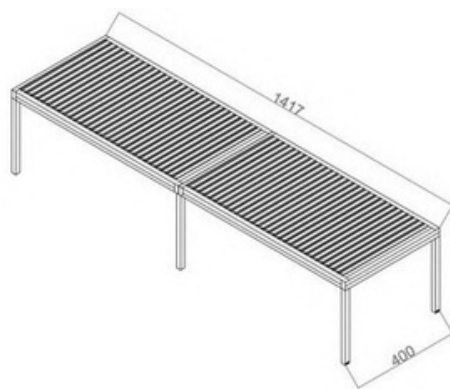
Espansione **Max. 708,5 cm**



SISTEMA TRIPLO

Anteriore **Max. 1200 cm**

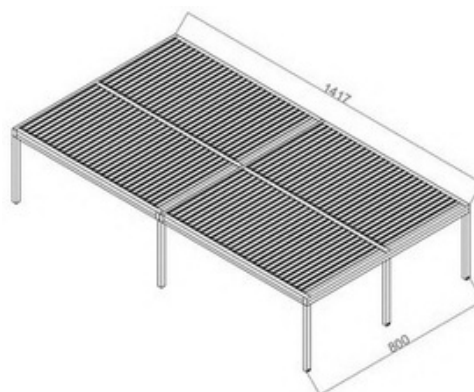
Espansione **Max. 708,5 cm**



SISTEMA DOPPIO

Anteriore **Max. 400 cm**

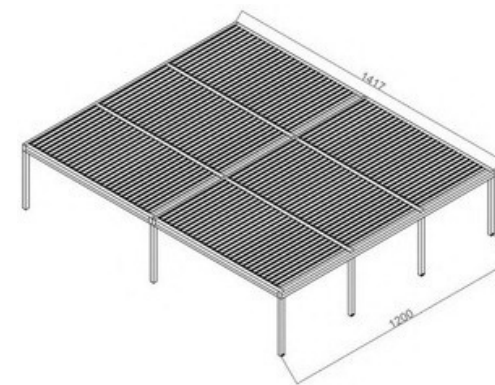
Espansione **Max. 1417 cm**



SISTEMA QUADRUPLO

Anteriore **Max. 800 cm**

Espansione **Max. 1417cm**



SISTEMA A SEI

Anteriore **Max. 1200 cm**

Espansione **Max. 1417 cm**





CONFORT CASA

INFISSI
ALLUMINIO - PVC

PERSIANE

PORTE:

BLINDATE, INTERNE ED ESTERNE

LAVORAZIONI IN FERRO

TENDE E ZANZARIERE

Tel. 345.163.15.06

Contrada Piangevino, 231 • MONOPOLI (BA)

E-mail: confortcasamonopoli@gmail.com